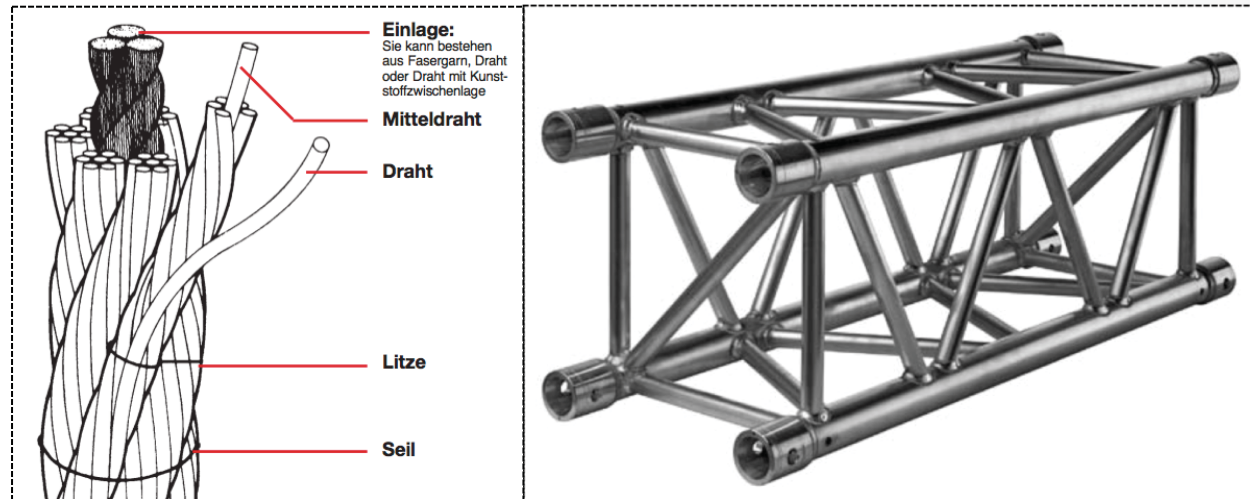


Sachkunde für Anschlagmittel und Traversensysteme



Sachkunde für Anschlagmittel und Traversensysteme

- Einführung
- Anschlagmittel
- Anschlagarten
- Traversensysteme

- ... und deren praktische Verwendung.

Anschlagmittel

- Was sind Anschlagmittel..?
- Rechtliche Grundlagen
- Materialkunde
- Benutzung und Prüfung von Anschlagmitteln
- Exkurs: Handzeichen des Anschlägers

Anschlagarten

- Welche Anschlagarten gibt es..?
- Tragfähigkeitsreduzierung durch Neigungswinkel
- Anschlagen an Tragwerken
- Traversenabgriffe

Traversensysteme

- Was ist eine Traverse..?
- Technische Daten und Benutzerinformationen
- Benutzung von Traversen
- Prüfung von Traversen

Zeitplan

Tag 1: Einführung und Anschlagmittel

Tag 2: Anschlagarten und Prüfung 1

Tag 3: Traversensysteme und Prüfung 2

Los geht's ...